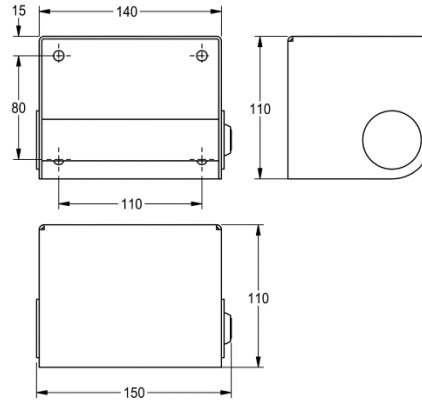


KWC HEAVY-DUTY WC-Rollenhalter

Modell-Linie: HEAVYDUTY | HDTX0001
Accessories | Accessories



KWC-Nr.

2030005623

Abmessungen 150 x 110 x 110 mm (B x H x T)

WC-Rollenhalter für Aufputzmontage, Chromnickelstahl, Oberfläche seidenmatt, Materialstärke 2 mm, auswechselbare Spindel durch Heavy-duty Schloss gesichert, für eine Rolle bis maximal 130 mm

Breite, inklusive Edelstahlschrauben und Dübel.

Abmessungen 140 x 110 x 110 mm (B x H x T)

Technische Daten

Maximale Tiefe/Durchmesser Verbrauchsmaterial

150 mm

Maximale Breite Verbrauchsmaterial

130 mm

Füllmenge

1

Füllmenge Me

Rollen

Schloss

Zylinderschloss

Material

Edelstahl

Materialtyp

1.4301 Chromnickelstahl V2A

Materialstärke

2 mm

Gesamttiefe

110 mm

Gesamthöhe

110 mm

Gesamtbreite

140 mm

Spindel

ja

Oberflächenbehandlung

seidenmatt

Kundenspezifisch

nein

Art der Befestigung

geschraubt

Art der Montage

Wandmontage

teamNumber

0

sanitasTroeschNumber

0